



VIERTEL- PALETTENHEBER

LQHM200 - LQHM300



LogiQ 200

LogiQ 300



Elegante Lösung für den Transport von Viertelpaletten

Viertelpalettenheber sind unverzichtbar, wenn Viertelpaletten z. B. in Supermärkten, Lager- und Verpackungsbereichen und an Tankstellen zu bewegen sind.

Die LogiQ-Palettenheber sind klein, kompakt und sehr einfach zu bedienen. Die ergonomische Deichsel bietet einen optimalen Greifwinkel, die dem Bediener ein entspanntes Arbeiten garantiert. Die Rollen sorgen für einen mühelosen und geräuschlosen Transport - und schonen hochwertige Böden oder Fliesen in Kundenbereichen.

Viertelpalettenheber werden häufig eingesetzt, um Displaypaletten in stark frequentierten und engen Bereichen zu bewegen (LogiQ 200) und um Viertelpaletten in Lagerbereichen von Europaletten zu nehmen (LogiQ 300).

Wenn Sie zwei Viertelpaletten gleichzeitig aufnehmen müssen, oder um die letzte Palette am Ende einer Europalette zu erreichen, ist der DLQ 200 genau der richtige Helfer für Sie.

Ergonomische
Deichsel

CE-Kennzeichnung

Hydraulikpumpe mit
Schnellhub



Fußschutz



Vulkollan-Rollen sorgen für einen
mühelosen und geräuschlosen Transport



Feststellbremse

LogiQ 200

Der LogiQ 200 ist die ideale Lösung, wenn Sie Viertelpaletten in Kundenbereichen wie Supermärkten, Lebensmittelläden, Tankstellen usw. bewegen müssen.

Der kleine, manuelle Palettenheber lässt sich auch in beengten Bereichen leicht bedienen. Dank geräuschloser Rollen und kompakter Bauweise, kann der LogiQ in Kundenbereichen eingesetzt werden ohne umstehende Personen zu stören oder irgendwo anzustoßen.

Die Deichsel ist für den Bediener ergonomisch geformt und Paletten lassen sich mit einem einzigen Hub vom Boden anheben. Darüber hinaus verfügt der Heber über einen Fußschutz an den Lenkrollen.

Die Tragkraft beträgt 200 kg.

Getestet für einen Betrieb in kalter Umgebung bis -10 °C.



LogiQ 300

Der LogiQ 300 eignet sich für Lager- und Verpackungsbereiche und andere Anwendungsfälle, in denen Sie eine Viertelpalette von einer Europalette nehmen und an einen anderen Ort fahren müssen.

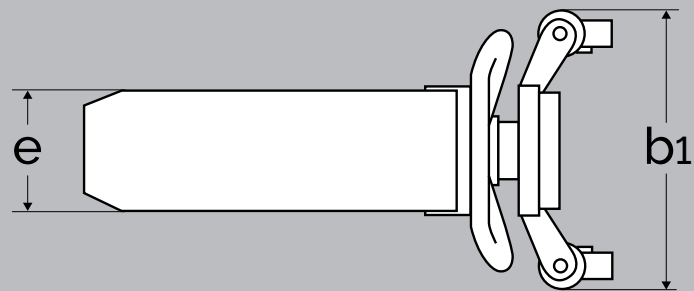
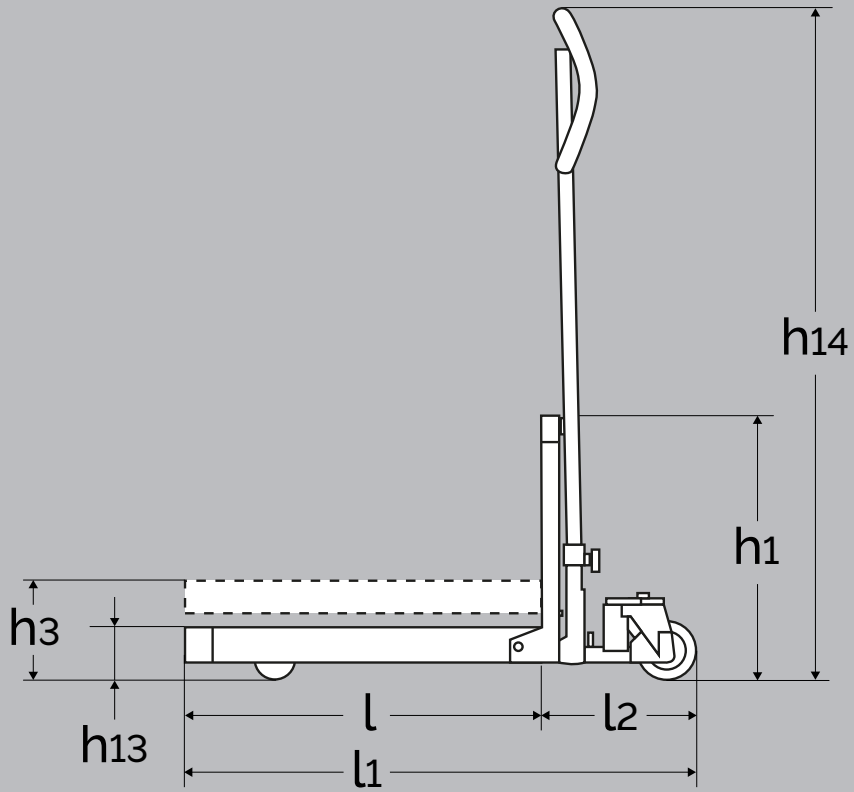
Dieser manuelle Viertelpalettenheber ist mit einer Hydraulikpumpe ausgestattet, mit der sich die Palette mit einem Minimum an Hüben anheben lässt. Der Bediener wird so vor unnötiger körperlicher Belastung geschützt. Ein halber Pumpenhub genügt, um eine Palette vom Boden anzuheben, bereits nach fünf Hüben ist die oberste Stellung erreicht.

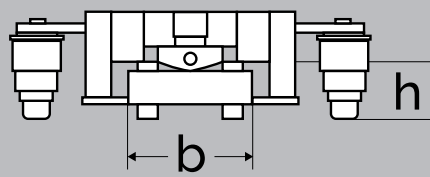
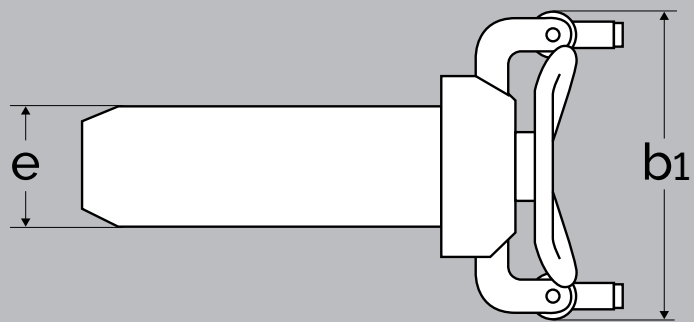
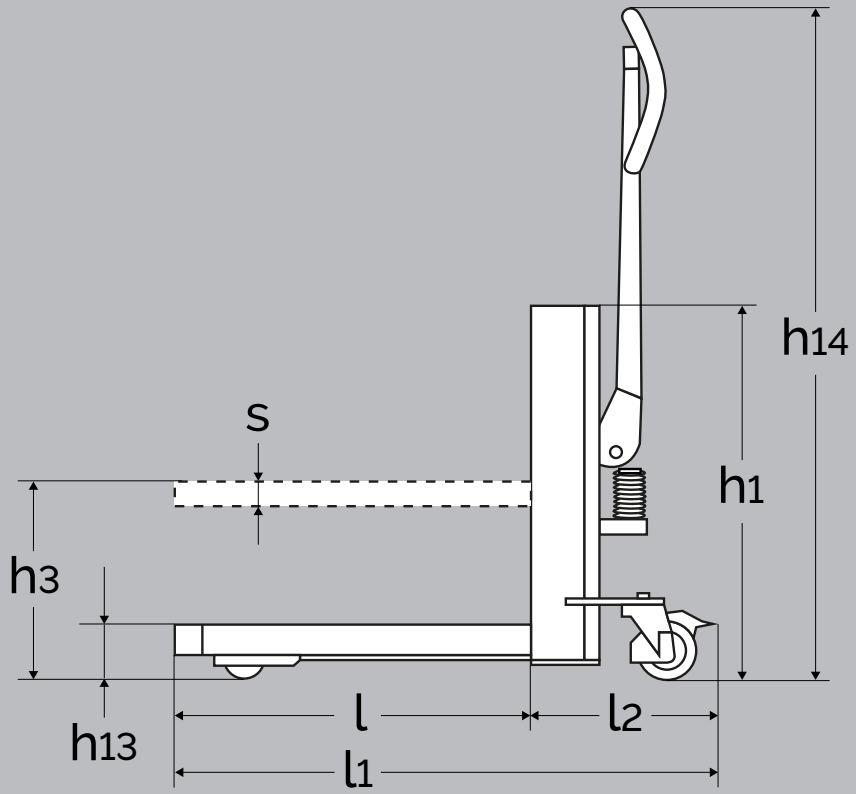
Darüber hinaus ist der Heber mit einer Feststellbremse und einem Fußschutz an den Lenkrollen ausgestattet.

Die Tragkraft beträgt 300 kg.

Getestet für einen Betrieb in kalter Umgebung bis -10 °C.







PRODUKT
(Abmessungen in mm)

LQHM 200

LQHM 300

SPEZIFIKATIONEN - LOGIQ

PRODUKT (Abmessungen in mm)		LQHM 200	LQHM 300
Tragkraft in kg		200 kg	300 kg
Hubhöhe	h_3	115	325
Gabellänge	l	600	600
Chassishöhe ohne Gabel	h		82
Bauhöhe	h_1	470	625
Chassisbreite	b		182
Gesamtbreite	b_1	455	505
Vorbaumaß	l_2	260	300
Gesamtlänge	l_1	860	900
Einfahrhöhe	h_{13}	85	85
Gabelzinkenbreite	e	205	200
Gabelzinkenstärke	s		45
Gesamthöhe mit Deichsel	h_{14}	1040	1170
Gewicht		22 kg	47 kg



Ergonomic Lifting Performance

Logitrans A/S

+45 76 88 16 00

info@logitrans.com

www.logitrans.com

