



LOGITRANS

ELFMDT / ELFSMDT

**Ergonomische
Hubgeräte seit 1940**

logitrans.com



Multi-Fasskipper am elektrischen Logiflex – flexible Fasshantierung!

Der Multi-Fasskipper kann viele verschiedenen Fässer in horizontaler und vertikaler Position, und von verschiedenem Material und verschiedenen Dimensionen, hantieren: Stahl, Kunststoff, kleine, niedrige, große, quadratische, runde Fässer.

Die Rotation und die Öffnungs-/Schließfunktionen der Greifarme sind elektrisch. Auch die Hub-/Senkfunktionen sind elektrisch. Der Antrieb ist manuell.

Der Multi-Fasskipper hat flexible und spezial-entwickelte Greifarme, die sich je nach dem Typ und dem Durchmesser des Fasses einstellen lassen. Einfach und ohne Werkzeug lassen sich die Greifarme an großen und kleinen Fässern anpassen.

Fokus auf Sicherheit – die Fässer werden durch flexible Greifarme, Verriegelungsplatten und obere Sperrn festgehalten.

ELFMDT / ELFSMDT

Effektivität und Flexibilität

- Hantiert kleine, grosse, niedrige, runde, quadratische Fässer von Stahl und Kunststoff
- Horizontale oder vertikale Position
- Kundenangepasste Lösungen

Stabilität

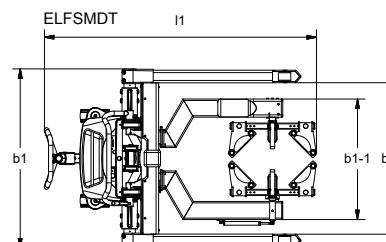
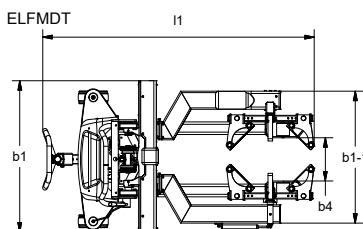
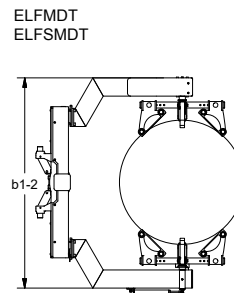
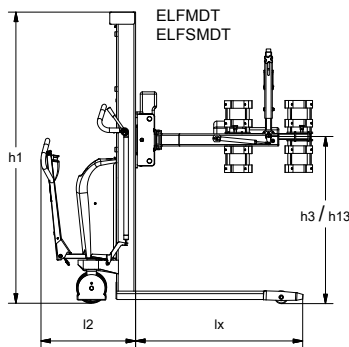
- Robuste Konstruktion
- Niedrige Wartungskosten
- Lange Lebensdauer

Anwenderfreundliche Handtierung

- Einfache und schnelle Handtierung
- Ergonomisch korrekte Deichsel

Sicherheit

- Durch flexible Greifarme, Verriegelungsplatten und obere Sperren
- Stopp-Positionen zum Schliessen der Greifarme können programmiert werden, um den Multifasskipper den spezifischen Fassdurchmesser anzupassen und/oder um zu verhindern, dass das Fass beim Schliessen beschädigt wird.



Stahl, Kunststoff, kleine, niedrige, große, quadratische, runde Fässer – kein Problem!



Touch-Display. Log-Funktion. Programmierbar sind z.B. Stopp-Positionen, Drehwinkel, Geschwindigkeit, Rotation. Zeigt Fehlermeldungen an.



Fernbedienung für Rotation und Hub-, Senk- und Greiffunktionen.



Der Multi-Fasskipper ist auch für den Elektro-Logiflex erhältlich.

Produkt (Abmessungen in mm)	ELFMDT 1001	ELFMDT 1001	ELFSMDT 1001	ELFSMDT 1001	
Tragkraft in kg	350	350	350	350	
Durchmesser des Fasses	Ø300 bis Ø600				
Hubhöhe	h ₃	1800	2100	1800	2100
Rotationsfunktion		360°		360°	
Bauhöhe	h ₁	1930	2240	1930	2240
Gesamtbreite	b ₁	1000		166 + b ₄	
Gesamtbreite von Greifarmen min.	b ₁₋₁	800		800	
Gesamtbreite von Greifarmen max.	b ₁₋₂	1400		1400	
Länge ohne Konsole	l ₂	590		590	
Gesamtlänge	l ₁	1830		1830	
Abgesenkte Höhe	h ₁₃	400		400	
Abstand zwischen den Stützbeinen	b ₄	316		850 - 942, 942 - 1124, 1124 - 1306, 1240 - 1422	
Einfahrlänge	l _x	1100		1100	
Lenkradeinschlag		180°		180°	
Pumpenmotor			1,1 kW 12 V		
Hubgeschwindigkeiten mit/ohne Last			0,05 0,07 m/s		
Senkgeschwindigkeiten mit/ohne Last			0,12 m/s / 0,04 m/s		
Gewicht in kg (ohne Batterie)	465	473	505	513	