

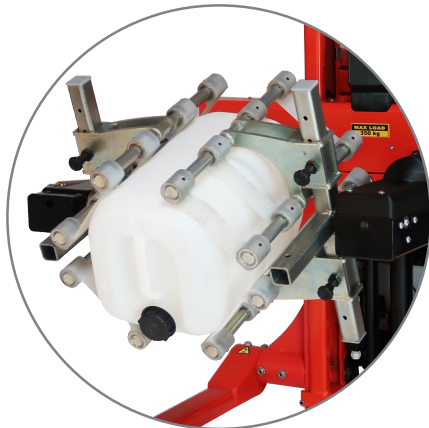
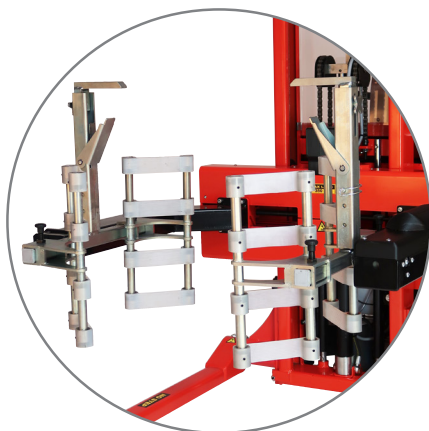
Multi drum turner op een volledige elektrische Logiflex – flexibel vaten draaien!

Zeer flexibel en efficiënt – de Multi drum turner kan verschillende soorten vaten nemen, in verticale of horizontale positie, én van verschillende materialen en afmetingen.

De rotatie en het openen/ sluiten van de grijparmen is elektrisch. Zowel het heffen en dalen, als het verplaatsen is elektrisch op de Multi Drum Turner op een volledig elektrische Logiflex.

De Multi drum turner beschikt over een paar flexibele, speciaal ontworpen grijpers, die kunnen aangepast worden naar gelang het soort vat / diameter. De grijpers kunnen, zonder bijkomende tools, gemakkelijk aangepast worden om zowel grote als kleine vaten te nemen.

Focus op veiligheid – de vaten worden vastgemaakt door flexibele grijpers, slotplaatje en bovenslot.



Technische specificaties

Elektrisch verplaatsen, elektrisch draaien en elektrisch openen/sluiten van de grippers

- Kan stalen en plasticen vaten manipuleren van Ø300 tot Ø600
- Spreidstandversie verhoogt de stabiliteit bij het manipuleren van de grootste vaten
- Programmeerbare stop posities voor de klemarmen, zodat ze aanpasbaar zijn voor verschillende vaten diameters en / of om beschadiging aan de vaten te vermijden tijdens het klemmen.



Staal, plastic, klein, laag, hoog, vierkant, ronde vaten – geen probleem!

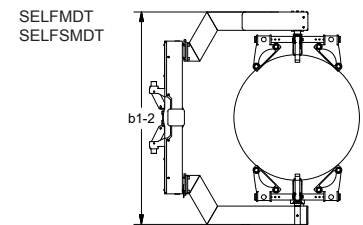
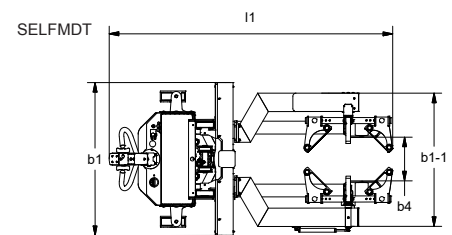
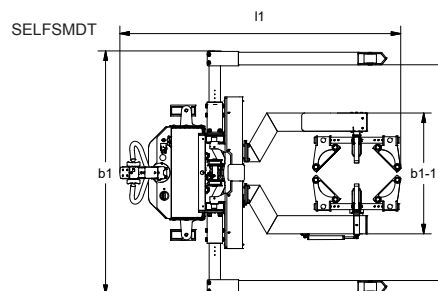
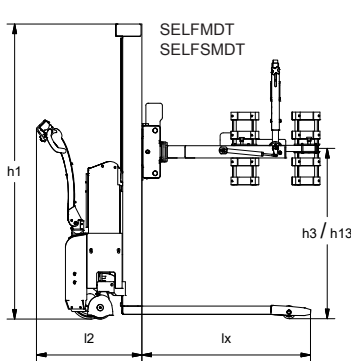


Touch screen. Log functie. Programmeerbaar vb. verschillende stops, draaihoek, snelheid, rotatie. Toont foutmeldingen.



Afstandsbediening voor rotatie, heffen/dalen en klemmen.

Product (gemeten in mm)	SELFMDT	SELFMDT	SELFSDMT	SELFSDMT
Capaciteit in kg	350	350	350	350
Vaten diameter	Ø300 tot Ø600			
Hefhoogte	h ₃ 1800	2100	1800	2100
Draaifunctie	360°		360°	
Bouwhoogte	h ₁ 1930	2240	1930	2240
Totale breedte	b ₁ 1000		166 + b ₄	
Totale breedte armen min.	b ₁₋₁ 800		800	
Totale breedte armen max.	b ₁₋₂ 1400		1400	
Lengtes zonder aanhang	l ₂ 605		605	
Totale lengte	l ₁ 1830		1830	
Laagste positie	h ₁₃ 400		400	
Breedte tussen poten	b ₄ 316	316	850 - 942, 942 - 1124, 1124 - 1306, 1240-1422	
Rijnrij-lengte	l _x 1100		1100	
Draaicirkel wielen	210°		210°	
Rijmotor	1,2 kW 24 V snelheidscontrole elektronisch variabel			
Rijsnelheid met/zonder lading	Onder 500 mm: 5/6 km/h, boven 500 mm: 3/4 km/h			
Pomp motor	1,2 kW 24 V			
Hefsnelheid met/zonder lading	0,07/0,12 m/s			
Daalsnelheid met/zonder lading	0,12/0,07 m/s			
Gewicht in kg (zonder batterij)	500	508	540	548



*Wij bieden eveneens op maat gemaakte oplossingen.
Vraag meer informatie, of bezoek www.logitrans.com*