



# LOGITRANS

## Positioneringsudstyr

60 års erfaring med  
**LIFTING PERFORMANCE**

[logitrans.com](http://logitrans.com)

### Positioneringsudstyr - sikrer konstant arbejdshøjde

Med positioneringsudstyret fastholdes automatisk en ergonomisk rigtig arbejdshøjde. Dermed sikres brugeren en konstant arbejdshøjde og en ergonomisk rigtig arbejdsstilling. Ved signal fra en elektronisk føler løftes gafferne automatisk, når gods fjernes fra pallen, og sænkes, når gods lægges på pallen.

Den ergonomisk rigtige arbejdsstilling og -højde forebygger arbejdsskader og nedslidning af brugeren, og brugerens effektivitet øges som følge af de forbedrede arbejdsbetingelser.

Positioneringsudstyret er meget nemt at programmere, meget robust og har små dimensioner, der giver optimal manøvrering. Fås til det elektriske højtløfter- og Logiflex-program (også til de rustfri vogne).



# LOGITRANS

## Positioneringsudstyr

### Ergonomi

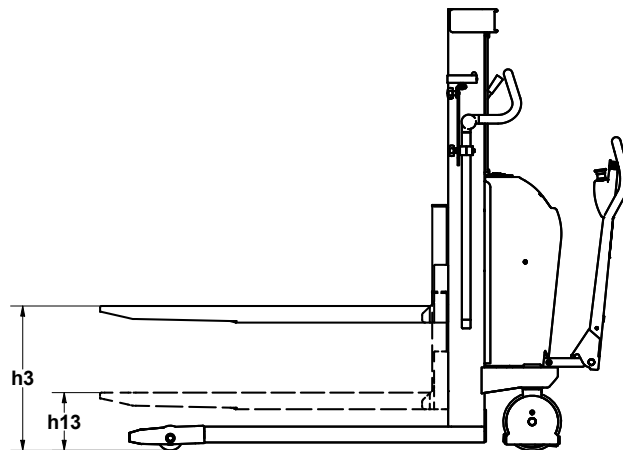
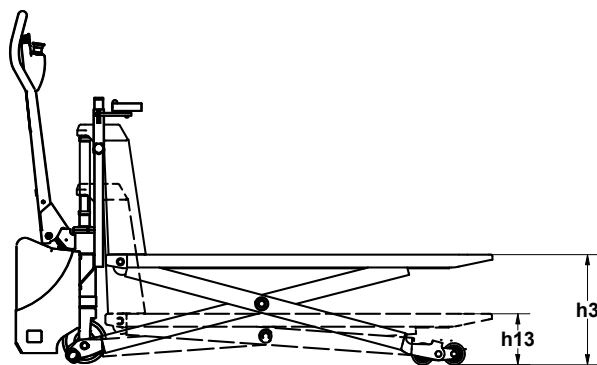
- Sikrer automatisk en konstant arbejds højde
- Ergonomisk korrekt arbejds højde
- Forebygger arbejdsskader og nedslidning

### Effektivitet

- Meget nem programmering
- Små dimensioner giver god plads til manøvrering
- Høj effektivitet på grund af forbedrede arbejdsbetingelser
- Gafferne løftes, når gods fjernes
- Gafferne sænkes, når gods lægges på

### Sikkerhed

- Advarselslampe blinker, når gafferne hæves og sænkes
- Instant-stop - hæve-/sænkefunktionen standser øjeblikkeligt
- Bundstop sikrer fri fodhøjde
- Topstop sikrer motoren mod overbelastning



Kan monteres på højre og venstre side og er let og enkel at eftermontere.



Sikkerhed mod klemskader.



Meget nem programmering af de forskellige funktioner. Trykknapper er beskyttet af folie.



Kan monteres på elektriske malede og rustfri højtløftere og stablere.

Produkt (mål i mm)		HØJTLØFTER	LOGIFLEX
Positioneringsudstyr type		LC4	LC4
Fotocellens rækkevidde		100-2000 (justerbar)	100-2000 (justerbar)
Fotocellens arbejds højde		490-970 (justerbar)	300-1350 (justerbar)
Fotocellens reaktionstid		1-25 sekunder (justerbar)	1-25 sekunder (justerbar)
Drejbar fotocelle		+/- 30°	+/- 30°
Løftehøjde v/aktiveret positioneringsudstyr	$h_3$	800	900
Nedsænket højde v/aktiveret positioneringsudstyr	$h_{13}$	200	200