

## **Logitilt - heffen en/of kippen**

De Logitilt is een efficiënte en ergonomische oplossing voor het transporteren, heffen en/of kippen van boxen en kratten.

Het design focust op veiligheid en ergonomisch correcte werkpositie van de gebruiker. Het ergonomisch correct handvat verzekert de gebruiker een relaxte grip. De Logitilt kipt boxen en kratten tot 90°. De gebruiker moet niet meer vooroverbuigen of reiken om de onderdelen op de bodem van de krat of box te bereiken - dit voor zowel zittend als staand werken.

De kiphoeck kan ingesteld worden, zodat de Logitilt automatisch stopt in dezelfde hoek, telkens weer.

Dankzij een uitgebreid testprogramma én de samenwerking met experts in Gezondheid en Veiligheid kan Logitrans u een zeer hoge kwaliteit garanderen.



### Technische specificaties

De Logitilt heft, verplaatst en kipt boxen en kratten tot 90°, de werkhoogte kan variëren.

Het ergonomisch handvat kan naar de zijkant gedraaid worden en worden vastgezet, zodat de gebruiker vrije toegang heeft tot de inhoud van de box.

De Logitilt kan zo ingesteld worden dat hij telkens automatisch stopt in dezelfde kiphoeck.

Optimale veiligheid voor de gebruiker dankzij

- voetbeschermers
- parkeerrem
- veiligheidsventiel
- noodstop

Sterke constructie garandeert een lange levensduur en lage onderhoudskosten.



Het handvat kan naar de zijkant gedraaid worden, zodat de gebruiker vrije toegang heeft tot de inhoud van de box.



De Logitilt werkend in de componenten industrie.



De spreidstand Logitilt kan verschillende pallettypes behandelen, zo ook de gesloten paletten.

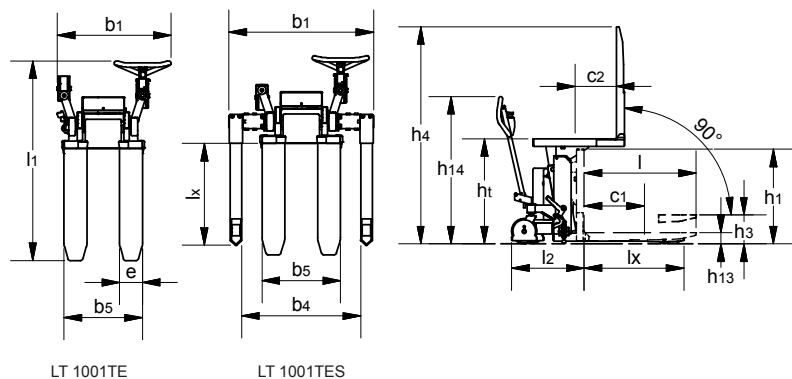


Afstandsbediening voor de kiph functie.



Perfekte werkhouding bij het ledigen of vullen van boxen en kratten - zowel staand als zittend.

Toestel (gemeten in mm)	LT 1001TE	LT 1001TES
Capaciteit in kg	1000	
Hoogte, kippend	$h_t$	750-950
Hefhoogte	$h_3$	275
Vorklengte	$l$	800/1150
Totale hoogte met handvat	$h_{14}$	1055
Totale hoogte	$h_1$	680
Totale breedte	$b_1$	780
Vorkbreedte	$b_5$	166 + $b_4$
Vorkbreedte	$e$	560
Totale lengte indien 800 mm vorken	$l_1$	163
Lengte zonder vorken	$l_2$	1425
Inrij lengte	$l_x$	590
Totale hoogte	$h_4$	712
Laagste positie vorken	$h_{13}$	735
Laadcenter	$c_1$	$h_t + l$
Laadcenter	$c_2$	85
Breedte tussen poten	$b_4$	max. $l/2$
Motor	min. 200 - max. 420	
Hefsnelheid heffen/kippen	0,8 KW 12V	
Daalsnelheid heffen/kippen	4 sek./14 sek.	
Eigengewicht zonder batterij (800 mm vorken)	177 kg	3 sek./11 sek.
		850-942, 942-1124, 1124-1306



LT 1001TE

LT 1001TES

Wij bieden eveneens op maat gemaakte oplossingen. Vraag meer informatie, of bezoek [www.logitrans.com](http://www.logitrans.com).