

LogiQ - manejo fácil y suave de cuartos de palet

Los elevadores de cuartos de palet LogiQ 200 y LogiQ 300 son compañeros indispensables durante el transporte de cuartos de palets en lugares como supermercados, almacenes y zonas de paquetería, así como en estaciones de servicio. Los cuartos de palet se utilizan a menudo para expositores, y los LogiQ 200 y LogiQ 300 son por lo tanto perfectos cuando se transportan estos expositores al lugar de exhibición en la tienda.

Los LogiQ 200 y LogiQ 300 son muy maniobrables y pueden trabajar en cualquier sitio. Los timones tienen ángulos de agarre ergonómicamente correctos, asegurando al usuario un manejo cómodo. Las ruedas aseguran un transporte confortable y silencioso – y son suaves para los suelos delicados y las baldosas de las zonas de clientes.

El LogiQ 200 está diseñado para levantar y mover cuartos de palet al lugar de exhibición. El LogiQ 300 está diseñado para levantar cuartos de palet a/desde un Europalet y moverlos a la ubicación deseada en la tienda.



Especificaciones Técnicas

Los elevadores de cuartos de palet se pueden utilizar para muchos tipos de cuartos de palet (por ejemplo, los palets expositores) y están disponibles en dos modelos:

LogiQ 200

- levantan y mueven cuartos de palet
- los palets se levantan del suelo accionando el timón una sola vez

LogiQ 300

- levantan cuartos de palet a/desde un Europalet y los transportan
- bomba hidráulica: levantar el palet sólo requiere la mitad de carrera de la bomba. Sólo se requieren 5 carreras de la bomba para llegar a la elevación máxima

Óptima facilidad de uso y seguridad

- alta maniobrabilidad / bajo peso propio
- marcado CE
- protección de los pies



El LogiQ 300 puede manejar el cuarto de palet superior sin problemas.



Un cuarto de palet se levanta de un Europalet con LogiQ 300 y se puede mover al lugar de exhibición en la tienda.



El LogiQ 300 tiene una bomba hidráulica, minimizando el número de carreras de la bomba.

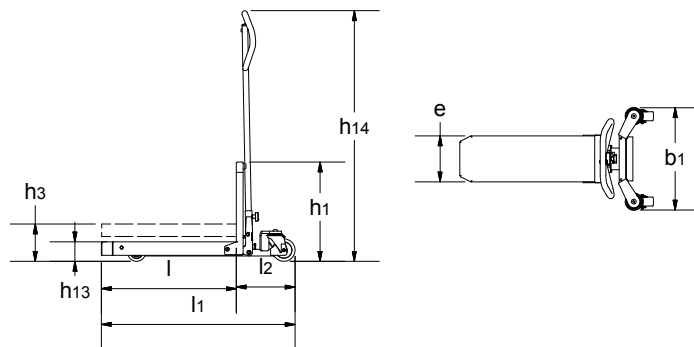
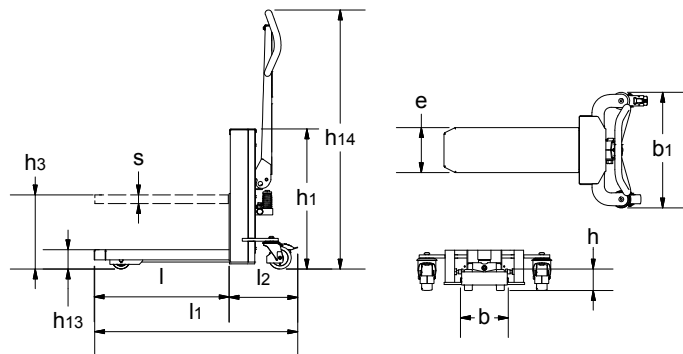


Los ángulos de agarre ergonómicamente correctos aseguran un agarre relajado del usuario.



Freno de estacionamiento en el LogiQ 300.

Producto (medidas en mm)	LQHM 200	LQHM 300
Capacidad en kgs	200	300
Altura de elevación h_3	115	325
Longitud de horquilla l	600	600
Altura del chasis sin horquilla h		82
Altura total h_1	470	625
Ancho del chasis b		182
Anchura total b_1	455	505
Longitud sin horquilla l_2	260	300
Longitud total l_1	860	900
Altura mínima de horquilla h_{13}	85	85
Ancho de horquilla e	205	200
Fork thickness s		45
Altura total con el timón h_{14}	1040	1170
Peso	22 kg	47 kg



También ofrecemos soluciones a medida.
 Consúltenos para más información o visite nuestra web
www.logitrans.com