

Kraanarm - Heffen en verplaatsen met een haak

Zeer flexibel en efficiënt - een Logiflex met kraanarm maakt het gemakkelijk zeer zware lasten te heffen en te verplaatsen, zoals machinewerktuigen, plastieken mallen en onderdelen.

Een uitgebreid gamma van optionele extra's voor het snel-wisselsysteem maakt van de Logiflex een multifunctioneel toestel - dezelfde Logiflex kan voorzien worden van een speer, platform, vatenkantelaar of rollenkeerder.

Dankzij een uitgebreid testprogramma én de samenwerking met experts in Gezondheid en Veiligheid kan Logitrans u een zeer hoge kwaliteit garanderen.



Technische specificaties

De Logitrans kraanarm is ontworpen om machinewerktuigen, mallen en onderdelen te heffen en te verplaatsen.

De kraanarm heeft een ketting met een haak. De kraanarm heeft een snelwisselsysteem en kan gemakkelijk en snel op alle Logiflex modellen met flexlinebar gehangen worden.

De lengte van de ketting is aanpasbaar, en kan snel en zeer simpel worden aangepast zonder enig gebruik van werktuigen.

De maximum capaciteit is 500 kg.

De sterke constructie garandeert een lange levensduur en lage onderhoudskosten.



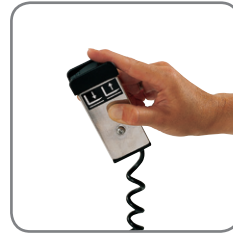
De kraanarm in de onderdelen-industrie.



De kraanarm in een bedrijf voor treinonderdelen.



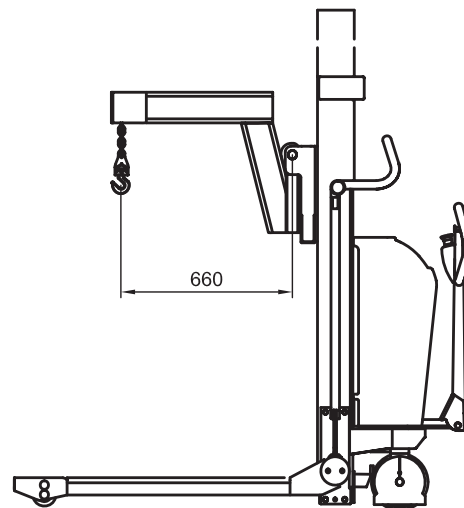
Het snel-wisselsysteem maakt het gemakkelijk de kraanarm te vervangen door een van de vele optionele extra's of vorken.



De hef/daalfunctie van de elektrische Logiflex modellen kan bediend worden door een afstandsbediening. (als optie).



Logitrans biedt een uitgebreid gamma aan optionele extra's zoals speer, platform, rollendraaier en vatenkantelaar.



De ketting is gemakkelijk en snel aan te passen.



Beschikbaar voor alle Logiflex modellen met flexline bar.



Metalen rollen worden gehoffen in een ponsmachine.

*Wij bieden eveneens op maat gemaakte oplossingen.
Vraag meer informatie, of bezoek www.logitrans.com*